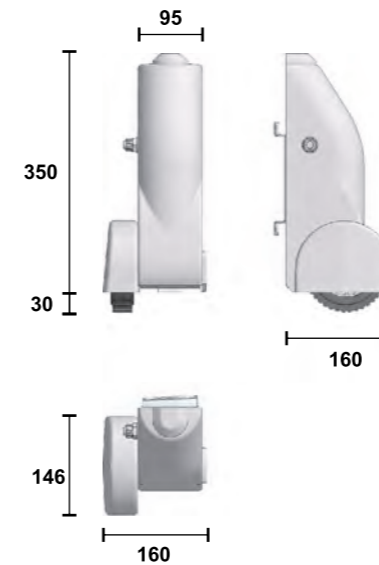


PARAMETRY TECHNICZNE

	230R	230B	12
Zasilanie	230V ~ 50/60 Hz	12Vdc	
Moc	230W	50W	
Pobór przez silnik	1,2 - 1,7 A	0,7 - 1,9A	
Zabezpieczenie termiczne	135 °C		
Temperatura pracy (min/max)	-35 °C - +80°C		
Max. waga skrzydła	250 Kg	150 Kg	
Prędkość	1400 g/min.		
Kąt otwarcia	20m/min	13m/min	20m/min
Obroty silnika	Bez ograniczeń		
Wbudowany kondensator	900tr/min	1400tr/min	
Max. spadek	8 µF		
Max. różnica poziomów	12°		
Średnica koła	200 mm		
Ciężar produktu (kg)	7 Kg		

WYMIARY

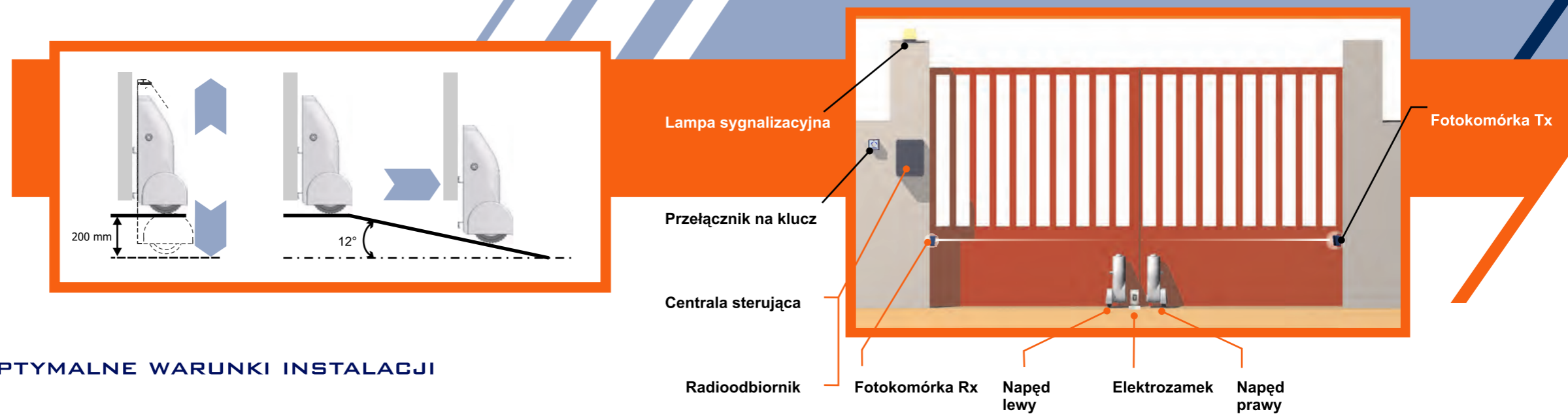


EUROMATIC
AUTOMATYKA DO BRAM

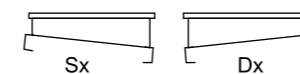
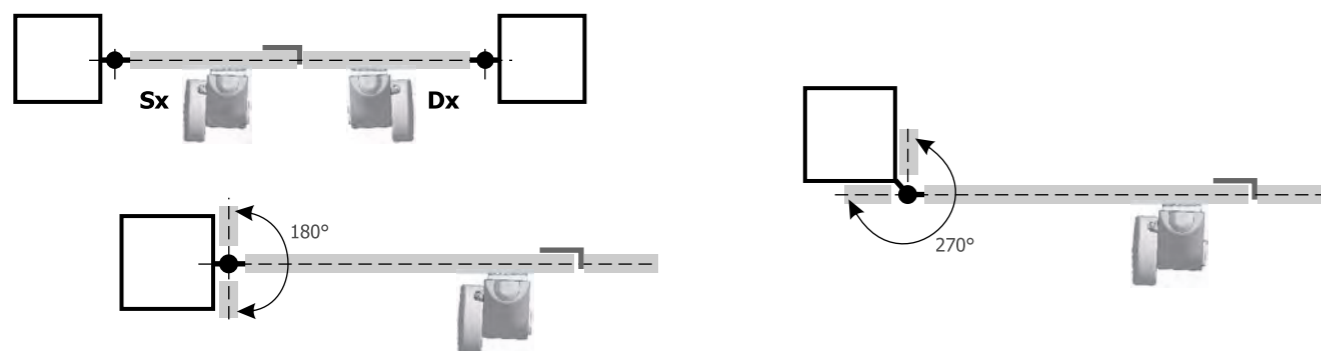


WYMIARY - WYMIARY - WYMIARY

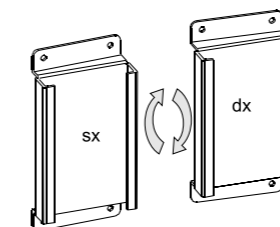
SCHEMAT INSTALACJI



OPTYMALNE WARUNKI INSTALACJI



Zacisk



Siłownik COMPASS z napędem kołowym do bram skrzydłowych to najnowsza innowacyjna technologia firmy EUROMATIC w niezawodnej automatyce. Stosowany do bram skrzydłowych, jest bardzo łatwy w instalacji, także w przypadku ograniczonej przestrzeni. Dzięki mechanizmowi montażu, idealny również dla stromych powierzchni.

CECHY:

- Obudowa wykonana podciśnieniowo z aluminium, w technologii malowania epoksydowego
- Max. spadek 12 stopni, aż do 20 cm różnicy poziomów
- Max. waga bramy 250 kg, brak ograniczeń kąta otwarcia bramy
- Użyte do produkcji najwyższej jakości materiały: najwyższej normy stal, przekładnia wykonana ze stopów brązu, aluminiowa struktura, pokrywa wykonana podciśnieniowo z aluminium
- Zaawansowany mechanizm samosmarujący dla płynności ruchu
- Dostępne w wersji z blokadą mechaniczną lub w wersji z elektro zamkiem

Szczególnie polecany w przypadku:

- niestabilnych słupków
- bram o dużych rozmiarach
- terenów pochylonych
- otwarć do wewnątrz lub na zewnątrz
- asymetrycznych skrzydeł bram



SIŁOWNIK Z NAPEDEM KOŁOWYM DO BRAM SKRZYDŁOWYCH



Wyłączny importer i dystrybutor włoskiej firmy EUROMATIC S.R.L. w Polsce:
B&E Group S.C.
ul. Sasanek 10a, 95-060 Brzeziny
TEL: +48 (0) 42 296 67 97, +48 (0) 501 758 861, +48 (0) 516 613 675
FAX: +48 (0) 42 299 24 03



WWW.EUROMATIC.PL

E-MAIL: EUROMATIC@EUROMATIC.PL

Made in Italy



EUROMATIC
AUTOMATYKA DO BRAM

Dane przedstawione w katalogach i materiałach promocyjno-reklamowych mają charakter informacyjny. Euromatic zastrzega sobie prawo do wprowadzenia zmian, które uzna za konieczne.