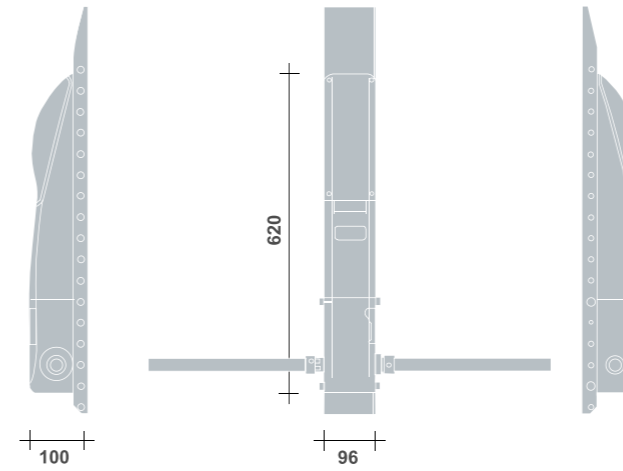


PARAMETRY TECHNICZNE

Zasilanie	230V ~ 50/60 Hz
Moc	300W
Pobór przez silnik	1,4 A
Zabezpieczenie termiczn	120 °C
Smarowanie	Smar
Wymiary drzwi	Max 12m ²
Czas otwarcia	15"
Prędkość	1400g/min
Siła maksymalna	270 N
Stopień zabezpieczenia	40 IP
Wbudowany kondensator	10 µF
Ciężar produktu (kg)	43,5 Kg

WYMIARY

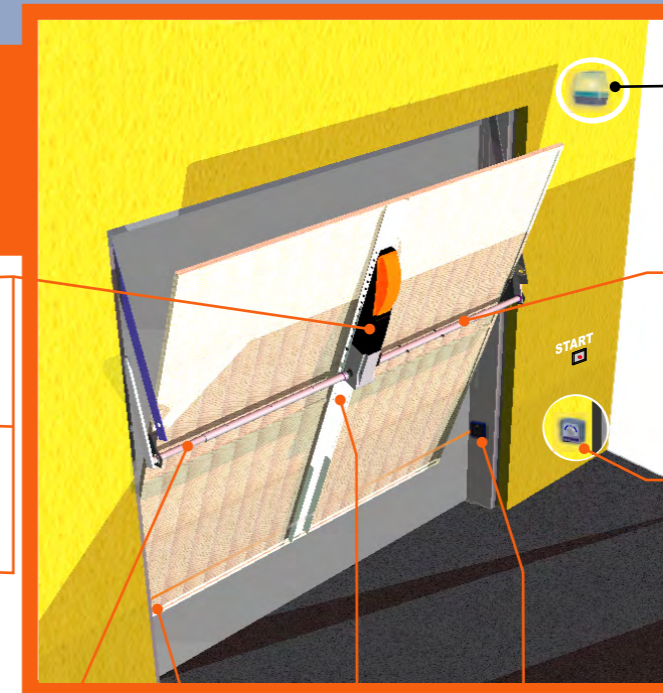
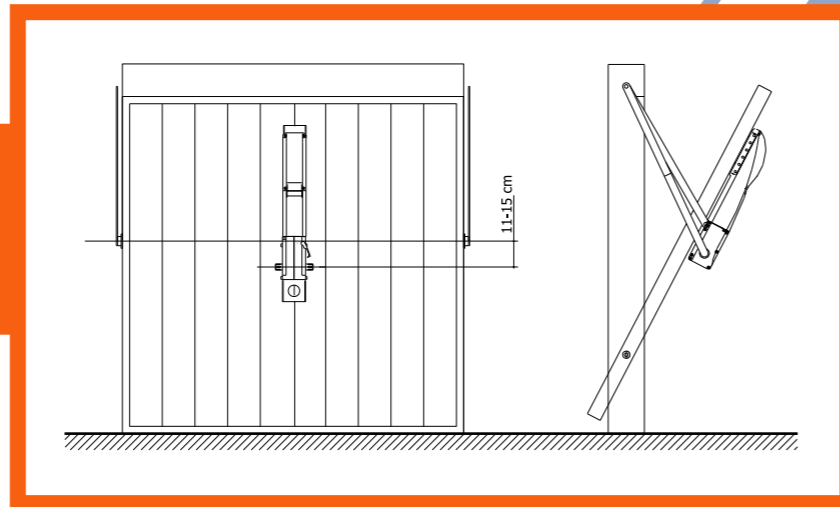


EUROMATIC
AUTOMATYKA DO BRAM



WYMIARY - WYMIARY - WYMIARY

SCHEMAT INSTALACJI



Napęd automatyczny

Centrala sterująca

Radioodbiornik

Lampa sygnalizacyjna

Zestaw ramion do montażu bocznego

Sterownik na klucz

Zestaw ramion do montażu centralnego

Fotokomórka Rx

Szyna

Fotokomórka Tx

AKCESORIA

Zestaw odblokowania zewnętrznego

Zestaw do montażu centralnego

Zestaw ramion do montażu bocznego

Zespół wyłączników krańcowych

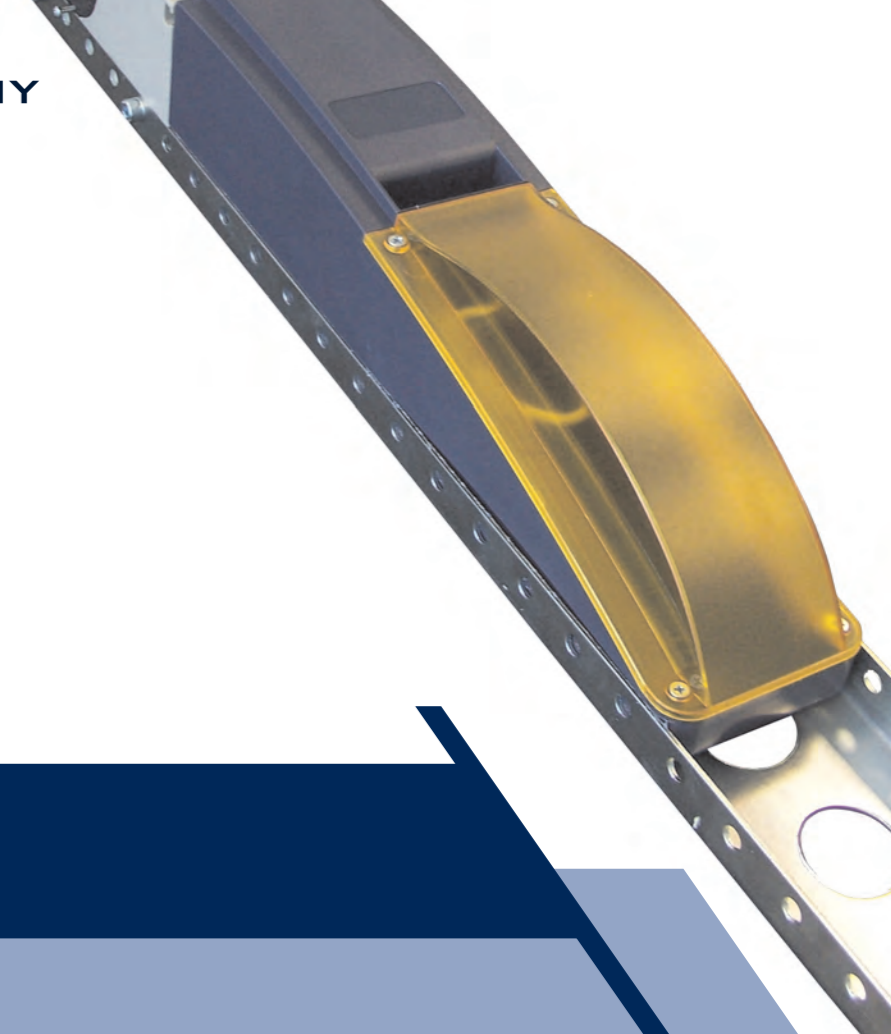
Automat BALANCE do każdego rodzaju bramy garażowej z przeciwwagą o powierzchni do 9m².

CECHY:

- Zredukowany rozmiar automatu i ramion
- Centralny lub boczny montaż
- Łatwa instalacja
- Wbudowana centrala sterująca z regulacją siły oraz lampa oświetleniowa
- Wygodny i prosty w użyciu system odblokowania z zewnątrz i wewnątrz
- Cicha praca przy otwieraniu bramy



**AUTOMAT DO BRAMY
GARAŻOWEJ Z
PRZECIWWAGA**



EUROMATIC
AUTOMATYKA DO BRAM

BALANCE

Wyłączny importer i dystrybutor włoskiej firmy EUROMATIC S.R.L. w Polsce:
B&E Group S.C.
ul. Sasanek 10a, 95-060 Brzeziny
TEL: +48 (0) 42 296 67 97, +48 (0) 501 758 861, +48 (0) 516 613 675
FAX: +48 (0) 42 299 24 03



WWW.EUROMATIC.PL

E-MAIL: EUROMATIC@EUROMATIC.PL

Made in Italy



EUROMATIC
AUTOMATYKA DO BRAM

Dane przedstawione w katalogach i materiałach promocyjno-reklamowych mają charakter informacyjny. Euromatic zastrzega sobie prawo do wprowadzenia zmian, które uzna za konieczne.